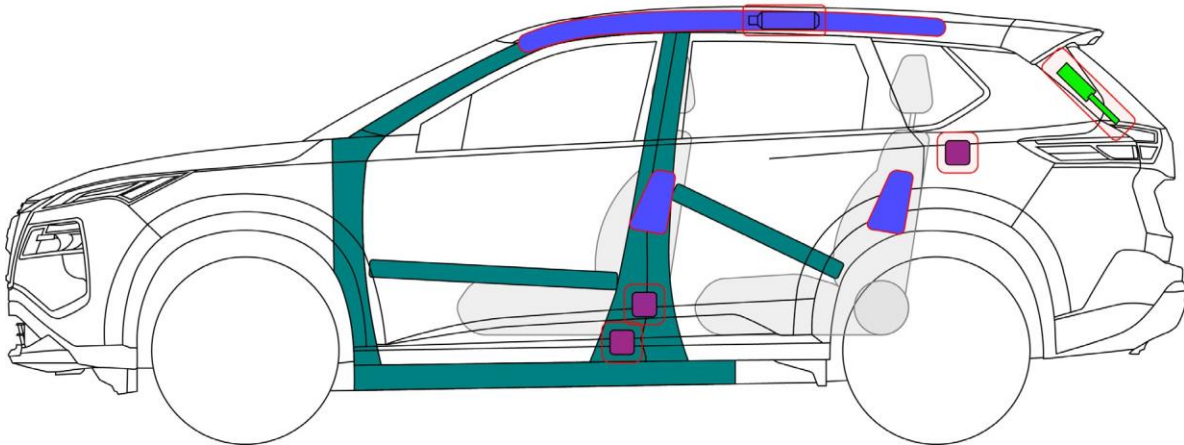
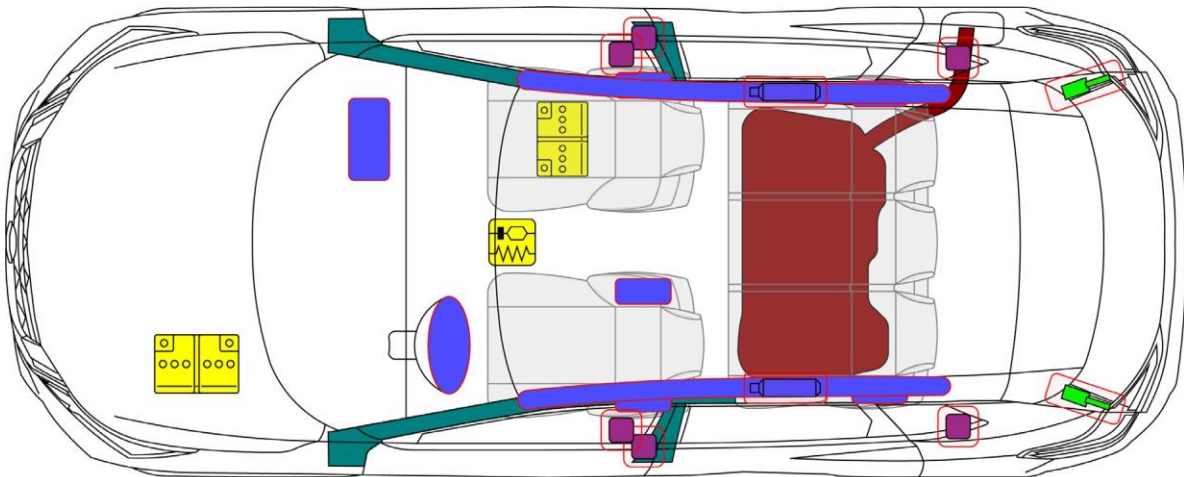




Nissan X-Trail

Tip: T33, 5-vrata SUV
(2022 -)



 Vazdušni jastuk	 Plinski generator	 Zatezač sigurnosnog pojasa	 SRS kontrolna jedinica	 Akumulator niskog napona
 Plinsko hidraulični podizač / zategnuta opruga	 Zona visoke otpornosti	 Rezervoar za gorivo / etanol		

1. Identifikacija

Logo brenda



Model



Poklopac goriva



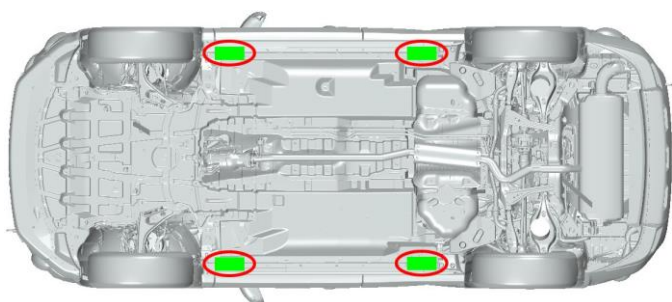
2. Imobilizacija / stabilizacija / dizanje

Imobilizacija vozila:

1. Blokirajte točkove
2. Aktivirajte kočnicu
3. Podesite dugme P za odabir položaja parkiranja

Tačke podizanja:

 Pristupne tačke za podizanje

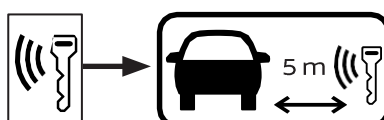


3. Bezbednosni propisi / sprečavanje opasnosti

1. Pritisnite dugme Start/Stop da biste isključili motor



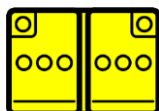
Zatim uklonite elektronski ključ I držite ga najmanje 5 m dalje od vozila.



Pristup motornom prostoru



2. Isključite akumulator (12 V)



4. Pristup putnicima u vozilu

Čelični delovi u karoseriji i vratima



Podešavanje stuba upravljača



Podešavanje sedišta:

Električno



Ručno



Vrste stakla:

- A. Laminirano staklo
- B. Kaljeno staklo



5. Akumulirana energija / tečnosti / gasovi / čvrste materije

	12V	
	R-1234yf 1005 g	
	55L	
	12V Li-ion	

8. Vuča / transport / skladištenje

Skladištenje kuke za vuču



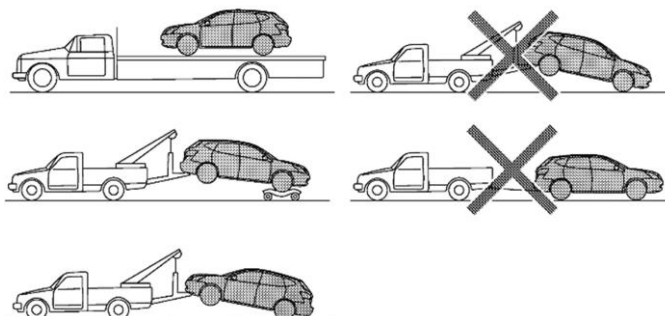
Pozicija prednje kuke



Pozicija zadnje kuke



Vuča



10. Objašnjenje piktograma

	Uklanjanje pametnog ključa		Zapaljivo
	Upozorenje		Opasno po ljudsko zdravlje
	Upozorenje na nisku temperaturu		Eksplzivno
	Rashladni fluid za klima uređaj		Korozivne supstance
	Vozilo na gorivo tipa 1		Prtljažnik